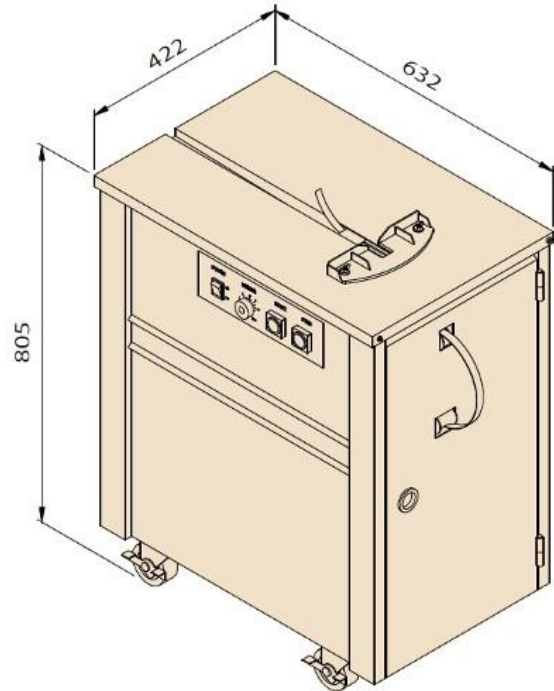


## EP-202L Halbautomatische Umreifungsmaschine

Geringe Abmessung - platzsparendes Modell

### HAUPTMERKMALE

- Rauchabzugssystem
- Entwickelt speziell für Büro, Bank, Post, Buchgeschäft und Kaufhaus ... usw.
- Hoher technischer Standard und einfaches Design
- Einfache Bedienung, einfache Wartung
- Aufklappbare Edelstahl Deckplatte
- Mechanische Zugregelung
- Bockrollen mit Bremse
- Energieeffizient, Motor läuft nur bei Bedarf
- Zuverlässige PC-Board Steuerung
- Erschwinglich für jede Firma
- Bewährte Qualität



### TECHNISCHE DATEN

Umreifungsbandbreite	6 mm-15,5 mm
Umreifungsbandspannung	9 kg-30 kg
Dimension	632 mm x 422 mm x 805 mm
Nettogewicht	80 kg
Elektrische Spezifikation	220V 50/60Hz 1PH

